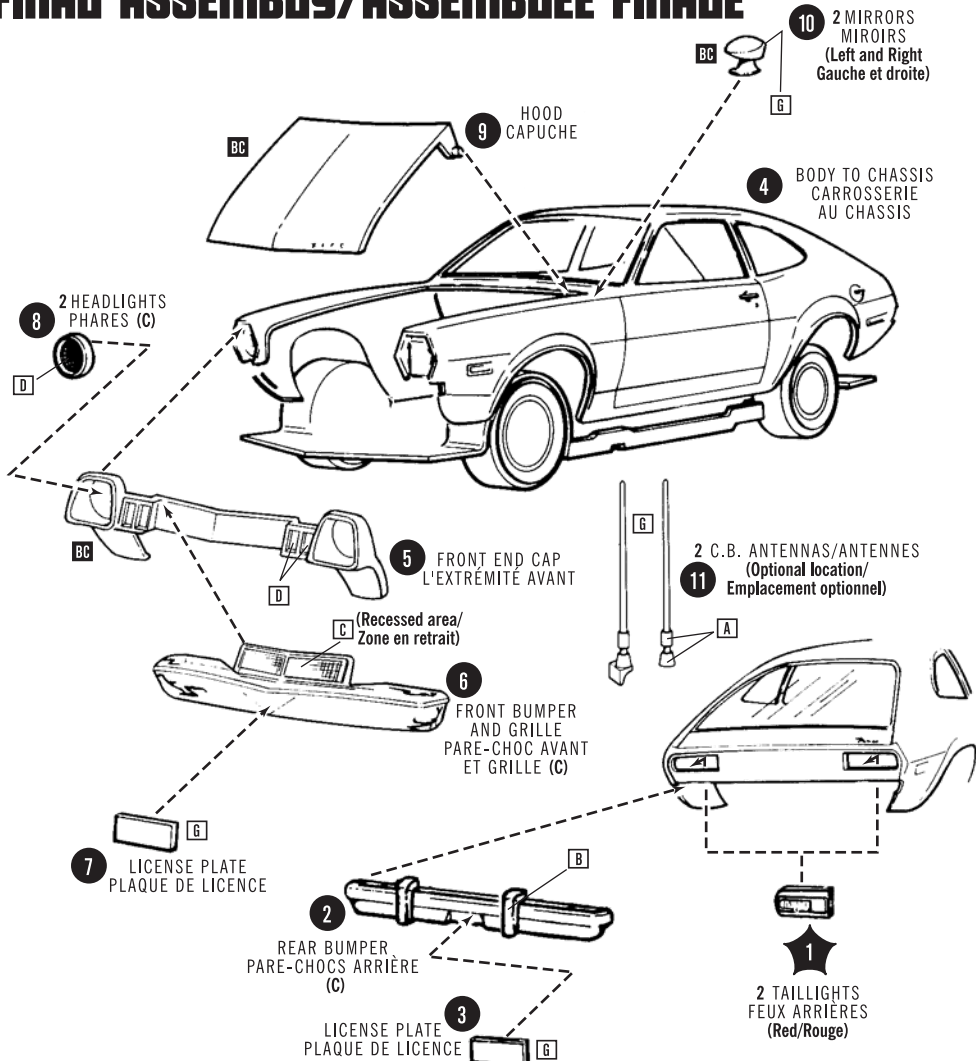


FINAL ASSEMBLY/ASSEMBLÉE FINALE



PAINT COLORS / COULEURS DE PEINTURE

A	Black / Noir	Q	Yellow / Jaune
B	Flat Black / Noir Mat	R	Tan
C	Semi-Gloss Black / Noir Mat	S	Brown / Brun
D	White / Blanc	T	Lt. Blue / Bleu Clair
E	Flat White / Blanc Mat	U	Med. Blue / Bleu Moyen
F	Silver / Argent	V	Dark Blue / Bleu Foncé
G	Chrome (Bright Silver) / Chromée (Brillant Argent)	W	Transparent Blue / Bleu Transparent
H	Aluminum / Aluminium	X	Lt. Green / Vert Clair
I	Steel	FB	Ford Blue / Bleu
J	Brass / Laiton	AC	Accent Color / Couleur Accent
K	Gold / L'or	SC	Secondary Color / Couleur Secondaire
L	Amber / Ambre	IC	Interior Color / Couleur Intérieure
M	Transparent Amber / Ambre Transparent	BC	Body Color / Couleur Carrosserie
N	Red / Rouge	LB	Light Gray / Gris Clair
O	Transparent Red / Rouge Transparent	△	Gloss / Glacé
P	Orange	▲	Metallic / Métallique

EXTERIOR COLORS / COULEURS EXTERIEURES

Standard Colors Include: Black, Silver, Bright Red, Light Blue, Bright Blue Glow, Dark Yellow Green, Bright Yellow, Orange, Tan, Bright Saddle and White.

Les couleurs standard incluent: Noir, argent, rouge vif, bleu clair, bleu vif, vert jaune foncé, jaune vif, orange, havane, selle lumineuse et blanc.

INTERIOR COLORS / COULEURS INTERIEURES

Standard Colors Include: Black, Cream, Red, Lapis Blue, Beige, Light Charcoal, Midnight Blue, Maroon, Silver, Caramel, Brown, Gray, Medium Gray, Prairie Tan, Dark Slate and Dark Charcoal.

Les couleurs standard incluent: Noir, Crème, Rouge, Bleu Lapis, Beige, Charbon clair, Bleu nuit, Marron, Argent, Caramel, Marron, Gris, Gris moyen, Bronze, Prairie, Ardoise foncée et Charbon foncé.

It is recommended that you search the internet for additional color references and details. Il est recommandé de rechercher sur Internet des couleurs supplémentaires références et détails.



A1129M-200

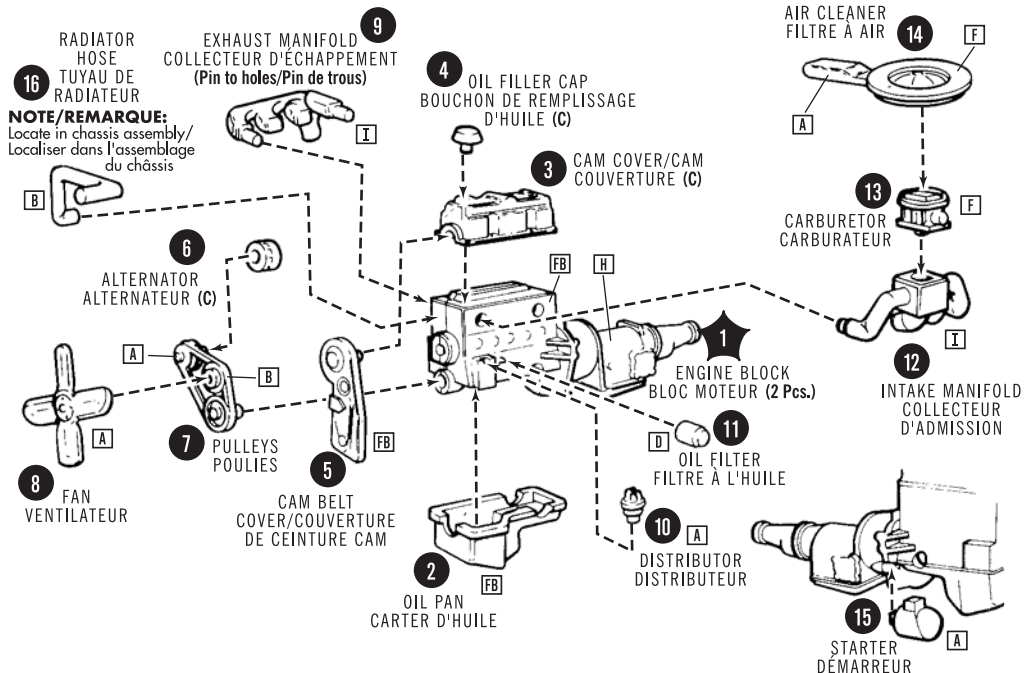
FORD Pinto

IMPORTANT! READ THIS BEFORE YOU BEGIN IMPORTANT! À LIRE AVANT DE COMMENCER

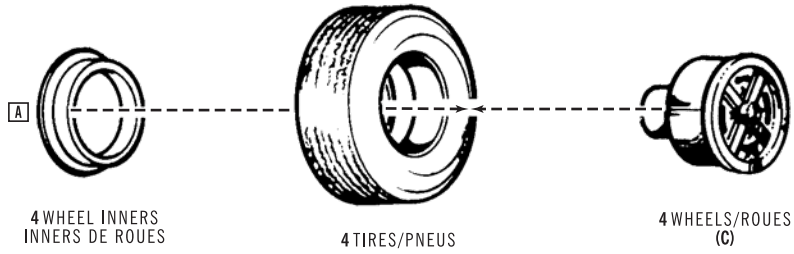
Look over this Instruction Sheet carefully before you begin building. Following the assembly instructions and "TEST FIT" the parts without cementing. This will familiarize you with the location of the parts. For the best results, the various sub-assemblies and components should be painted before any "CHROME" parts are attached. For example: When attaching "NON CHROME" engine parts, it is best to cement them in place and paint as a unit. "CHROME" PARTS ARE INDICATED BY (C). AMT® kits are molded from the finest high-impact styrene plastic. Use only paint and cement made for styrene. Trim excess plastic from parts before joining. When attaching "CHROME" or painted parts, scrape plating or paint away where parts are to be joined. Cement all parts unless otherwise indicated by the instructions. Use just enough cement to join parts and be careful not to smear cement on exposed surfaces. Built according to the instructions on this sheet, you should have no trouble assembling your kit. Just follow the numbers as the instructions are numbered in order of assembly.

Lisez attentivement cette feuille d'instructions avant de commencer à construire. En suivant les instructions de montage et "testez" les pièces sans les coller. Cela vous familiarisera avec l'emplacement des pièces. Pour obtenir les meilleurs résultats, les divers sous-ensembles et composants doivent être peints avant la fixation des pièces "chromées". Par exemple: lors de la fixation de pièces de moteur "non chromées", il est préférable de les coller et de peindre comme un tout. LES PARTIES «CHROMÉES» SONT INDICUÉES PAR (C). Les kits AMT® sont moulés à partir du plastique styrene résistant aux impacts les plus fins. Utilisez uniquement de la peinture et du ciment à base de styrene. Coupez le plastique en excès des pièces avant de les assembler. Lors de la fixation de pièces «CHROME» ou peintes, gratter ou peindre à l'endroit où les pièces doivent être assemblées. Collez toutes les pièces sauf indication contraire dans les instructions. Utilisez juste assez de ciment pour assembler les pièces et veillez à ne pas étaler le ciment sur les surfaces exposées. Construisez selon les instructions de cette fiche, vous ne devriez pas avoir de difficulté à assembler votre kit. Il suffit de suivre les numéros, car les instructions sont numérotées dans l'ordre de montage.

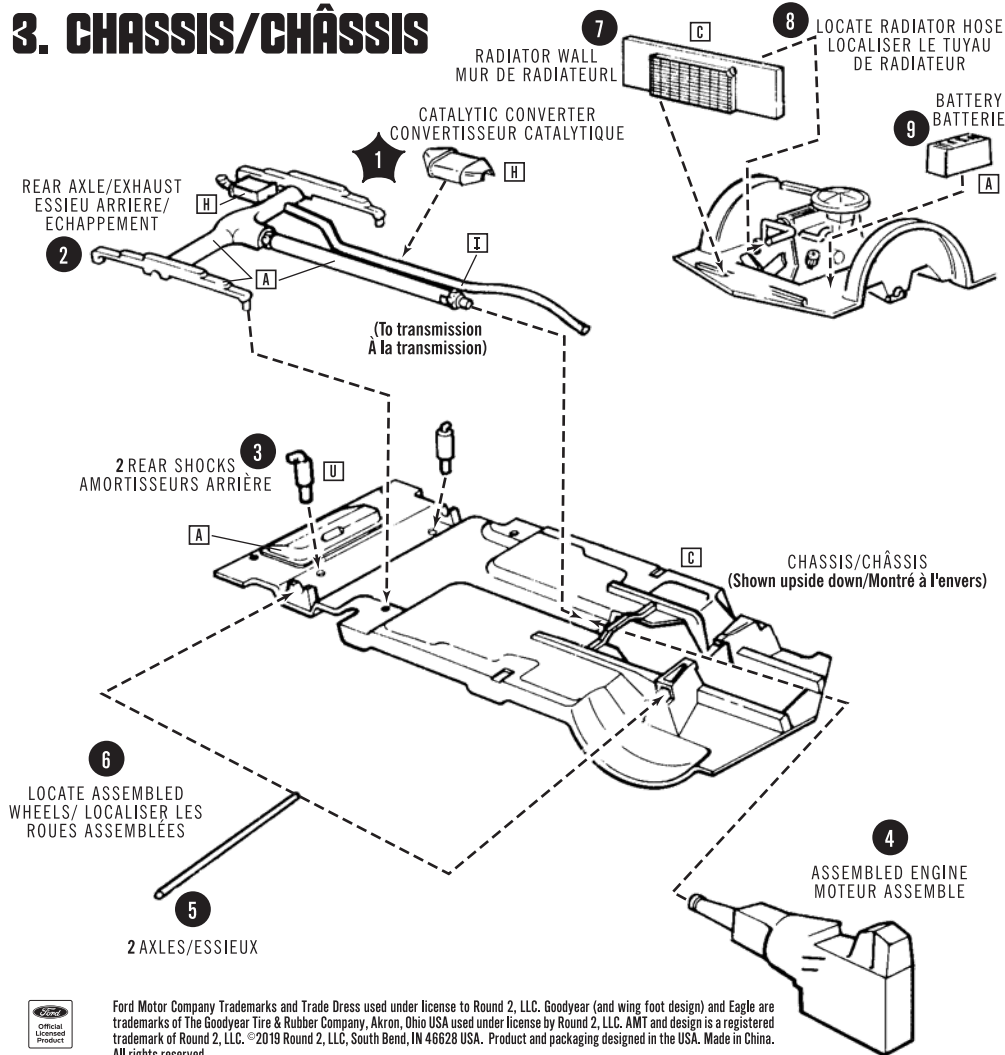
I. ENGINE/MOTEUR



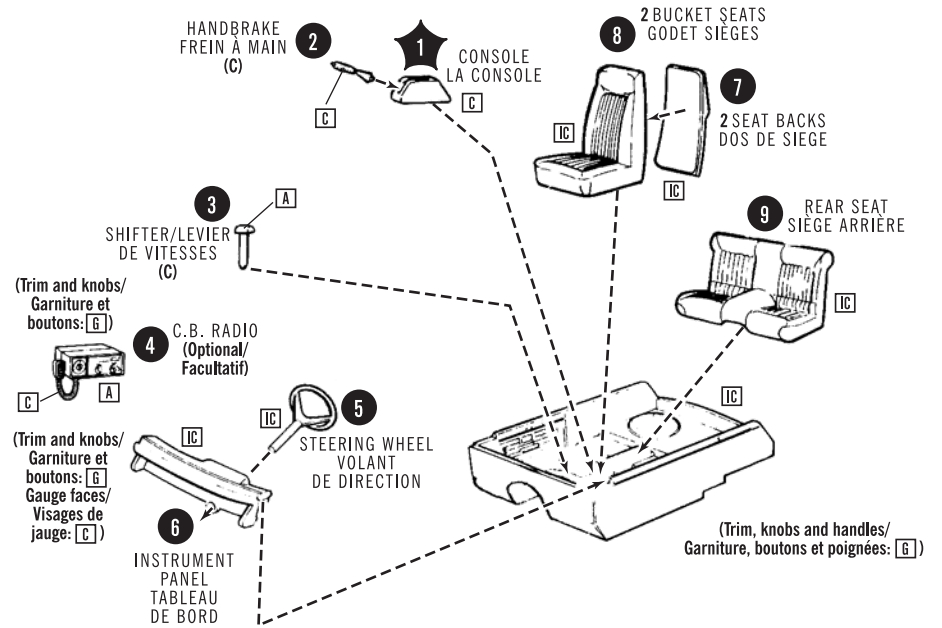
2. WHEELS/ROUES



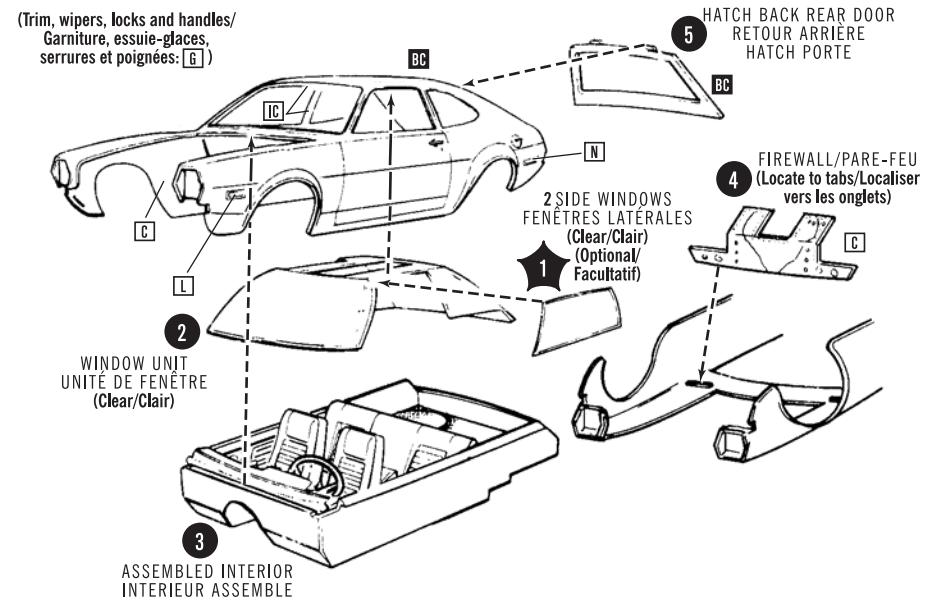
3. CHASSIS/CHÂSSIS



4. INTERIOR/INTÉRIEUR



5. BODY/CARROSSERIE



Ford Motor Company Trademarks and Trade Dress used under license to Round 2, LLC. Goodyear (and wing foot design) and Eagle are trademarks of The Goodyear Tire & Rubber Company, Akron, Ohio USA used under license by Round 2, LLC. AMT and design is a registered trademark of Round 2, LLC. © 2019 Round 2, LLC, South Bend, IN 46628 USA. Product and packaging designed in the USA. Made in China. All rights reserved.



Les marques de commerce et les tenues commerciales de Ford Motor Company sont utilisées sous licence par Round 2, LLC. Goodyear (et wing foot design) et Eagle sont des marques de commerce de Goodyear Tire & Rubber Company, d'Akron, Ohio, États-Unis, utilisées sous licence par Round 2, LLC. AMT and design est une marque déposée de Round 2, LLC. © 2019 Round 2, LLC, South Bend, IN 46628 USA. Produit et emballage conçus aux États-Unis. Fabriqué en Chine. Tous les droits sont réservés.