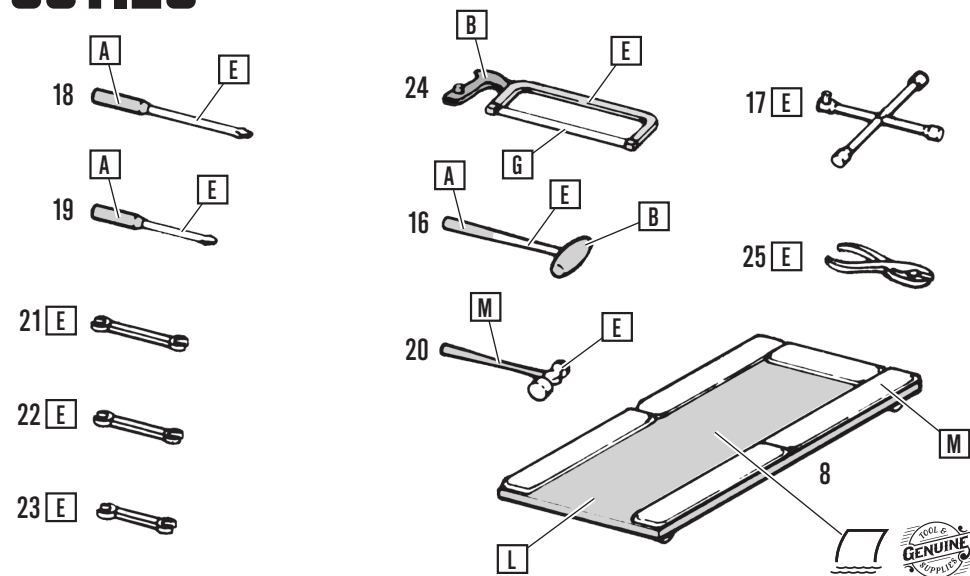
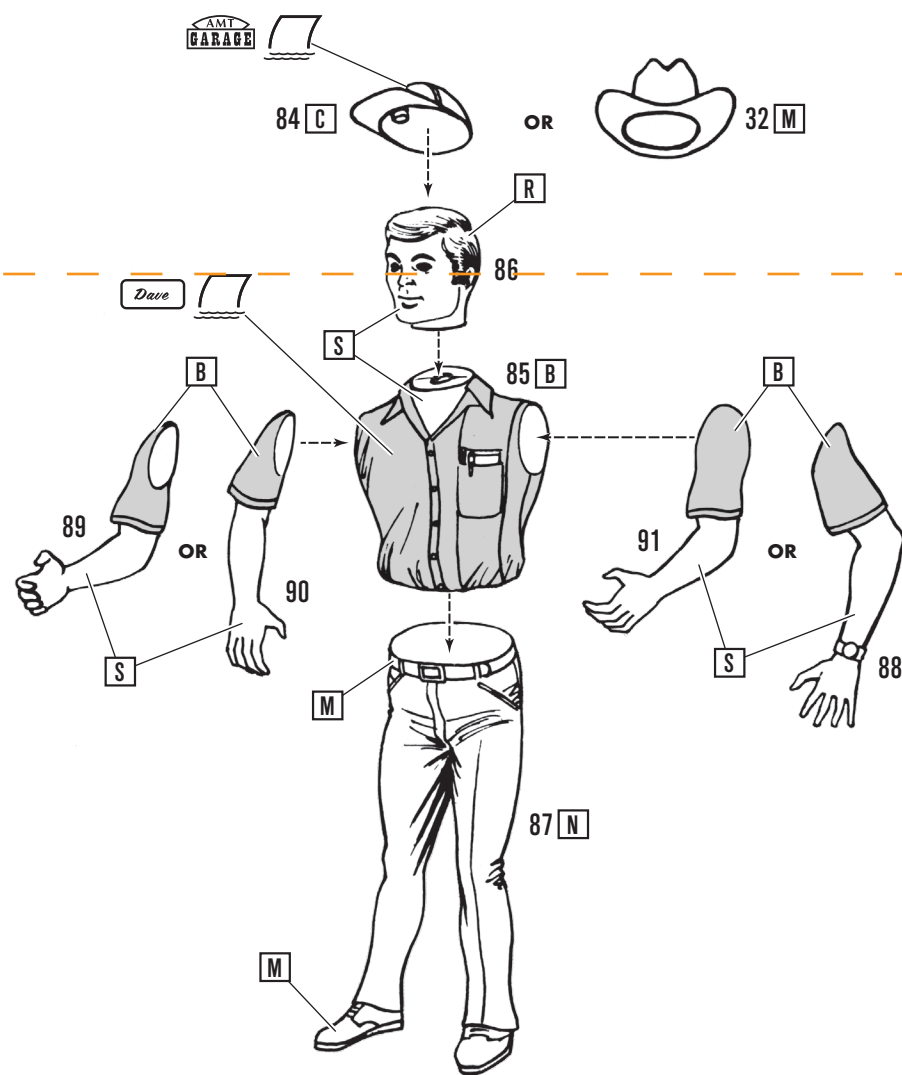


TOOLS • OUTILS



FIGURE



PAINT COLORS

| | | | | | | | |
|---|------------------------|---|----------|---|-----------|---|------------|
| A | Black | F | Aluminum | K | Dark Red | P | Dark Green |
| B | Flat Black | G | Steel | L | Tan | Q | Gray |
| C | White | H | Brass | M | Brown | R | Lt. Gray |
| D | Silver | I | Gold | N | Lt. Brown | S | Flesh |
| E | Chrome (Bright Silver) | J | Red | O | Lt. Green | | |

COULEURS DE PEINTURE

| | | | | | | | |
|---|---------------------------|---|-----------|---|-------------|---|---------------|
| A | Noir | F | Aluminium | K | Rouge Foncé | P | Vert Foncé |
| B | Noir Mat | G | Steel | L | Tan | Q | Gris |
| C | Blanc | H | Laiton | M | Brun | R | Gris Clair |
| D | Argent | I | L'or | N | Brun Clair | S | Couleur Chair |
| E | Chromée (Brillant Argent) | J | Rouge | O | Vert Clair | | |



Weekend WRENCHIN'

APP015M-200



IMPORTANT • IMPORTANTE

Before you begin to assemble your model kit, study the instructions carefully. This will help you to familiarize yourself with the part locations as you proceed. Prior to cementing parts together, be sure to "TEST FIT" them in order to assure proper alignment and also to check for excess "FLASH" that may occur along parting lines. Use a sharp hobby knife or file to remove flash if necessary. This model kit is molded from the finest high-impact styrene plastic. Use only paints and cements which are specifically formulated for styrene. Because the cement will only adhere to bare plastic, it is necessary to remove any paint or "plating" from the area to which the cement is to be applied. Use only cement and paint made for styrene plastic.

Avant de commencer à assembler votre maquette, prenez le temps de lire les instructions attentivement. Ceci vous permettra de vous familiariser avec l'emplacement des pièces au fur et à mesure que vous avancez. Avant de coller les pièces ensemble, effectuez un « TEST D'ASSEMBLAGE » afin de vous assurer de l'alignement et d'éviter les « BAVURES » qui pourraient se trouver le long des lignes de séparation. Utilisez un couteau de loisirs aiguisé ou une lime pour retirer les bavures si nécessaire. Ce kit maquette est moulé à partir de plastique styrénique de grande qualité et résistant aux impacts. N'utilisez que des peintures et des colles spécialement formulées pour le styrène. Étant donné que la colle n'adhérera qu'au plastique nu, il est nécessaire d'enlever toute peinture ou tout « placage » des zones destinées à recevoir de la colle. Utilisez uniquement de la colle et de la peinture conçues pour le plastique styrène.

SYMBOLS • SYMBOLES

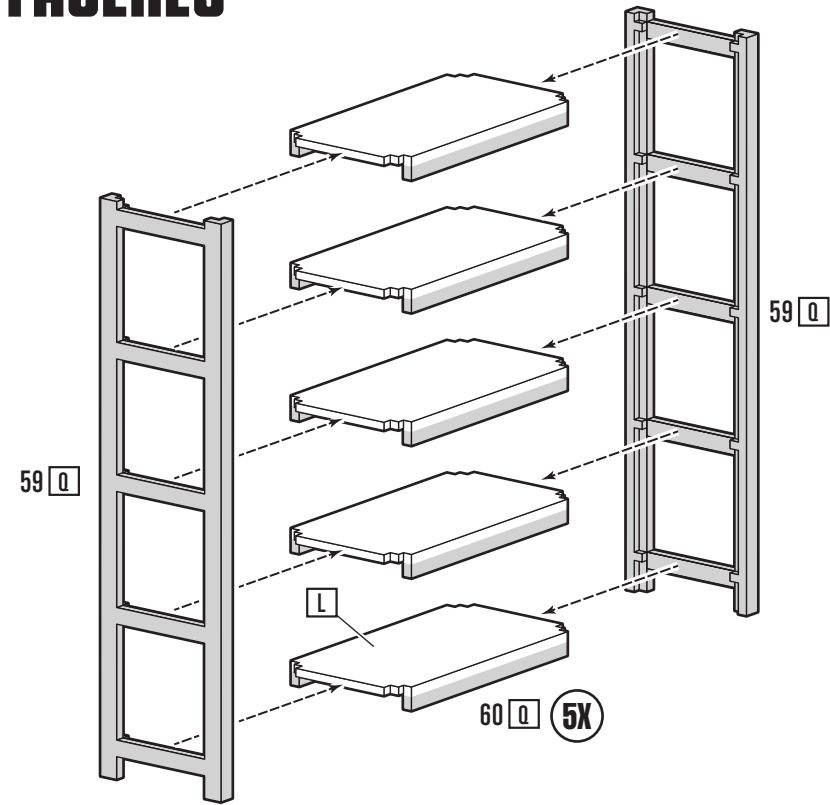
- 99** • Part number
• Numéro de la pièce
- Apply decal
• Coller le décalque
- 2X** • Repeat several times
• Répéter plusieurs fois
- P** • Plated part
• Pièce métallisée
- C** • Clear part
• Pièce transparente
- Do not cement
• Ne pas cimenter
- Cement parts together
• Coller les pièces ensemble

AMT and design is a registered trademark of Round 2, LLC. ©2018 Round 2, LLC, South Bend, IN 46628 USA. Product and packaging designed in the USA. Made in China. All rights reserved.
AMT et le design est une marque déposée de Round 2, LLC. ©2018 Round 2, LLC, South Bend, IN 46628 USA. Produit et l'emballage conçu aux Etats-Unis. Fabriqué en Chine. Tous droits réservés.

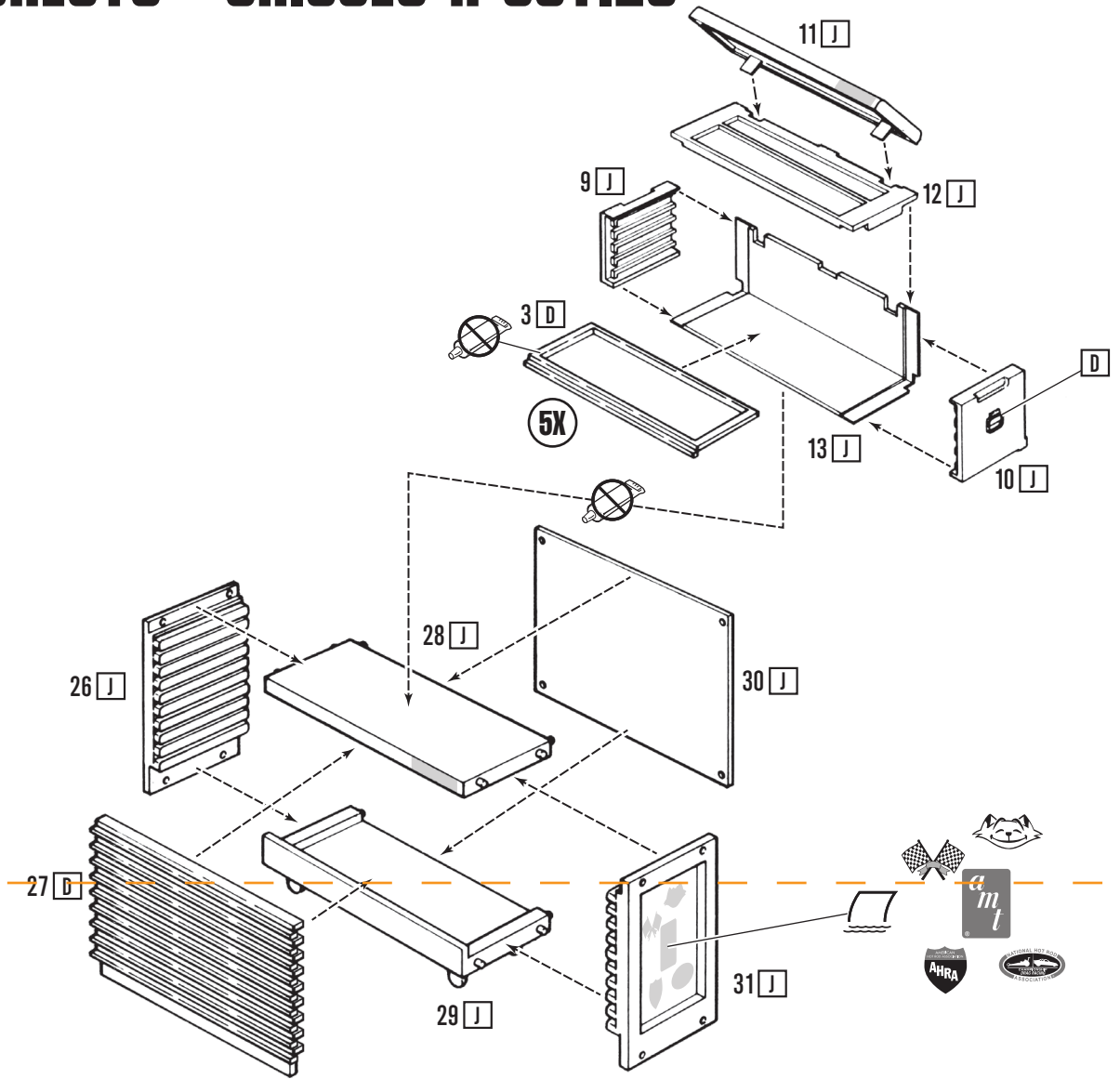
round2models.com
Round 2, LLC
4073 Meghan Beeler Court
South Bend, IN 46628

collectormodel.com
International Hobbycraft (UK) Ltd.
10 Temple Back
Bristol BS1 6FL England

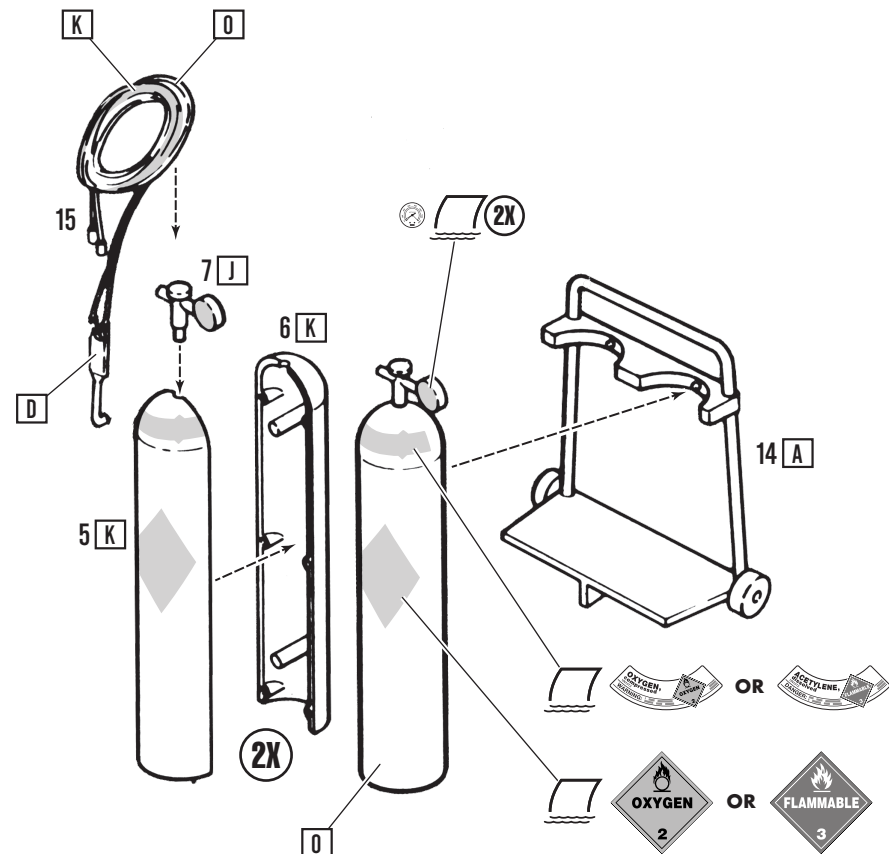
SHELVES • ÉTAGÈRES



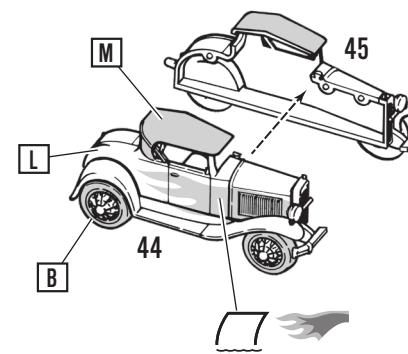
TOOL CHESTS • CAISSES À OUTILS



WELDING SET WITH HAND TRUCK • ENSEMBLE DE SOUDAGE AVEC CHARIOT



MINIATURE MODEL • MODÈLE MINIATURE



SAW-HORSES • TRÉTEAUX

