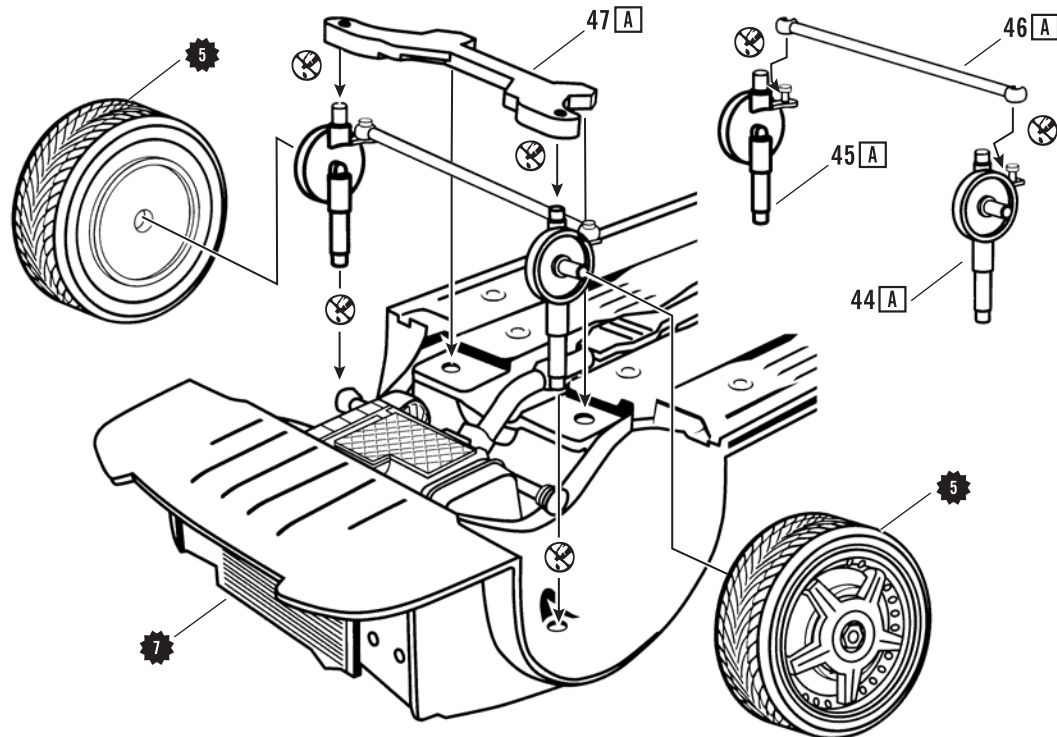
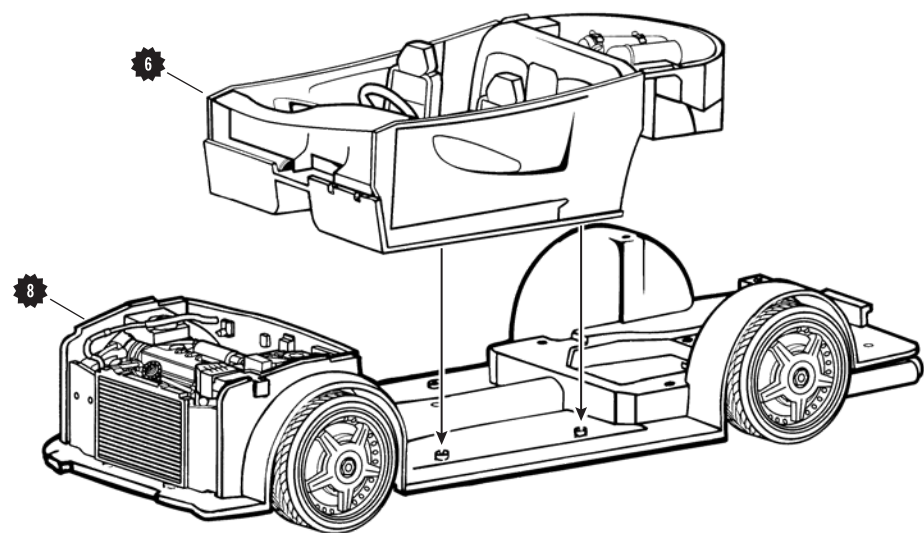


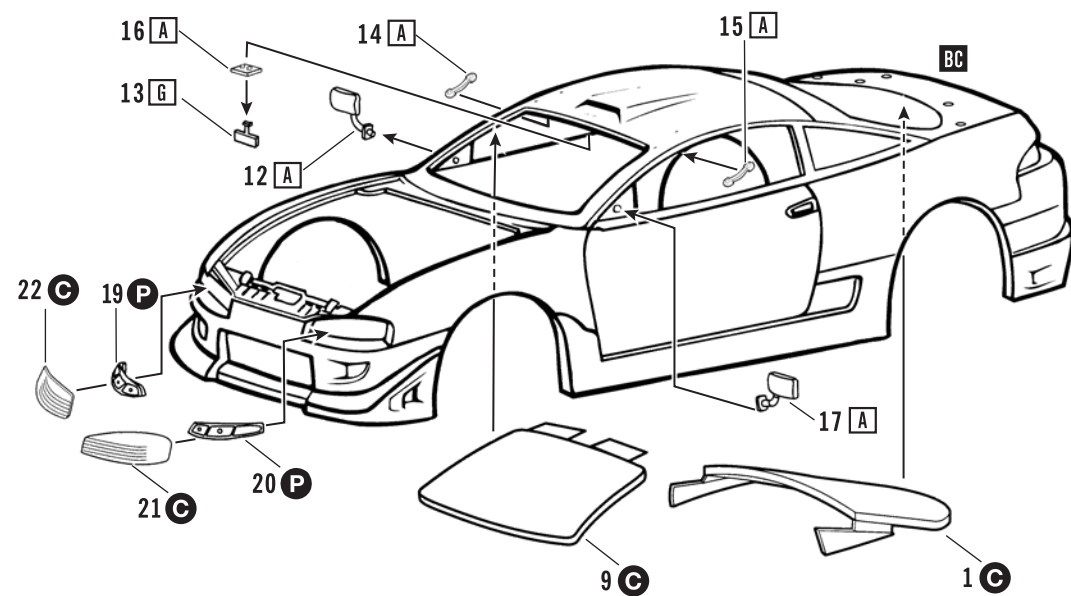
8. FRONT UNDER GUARD/PROTECTION INFÉRIÈRE AVANT



9. ATTACHING INTERIOR/INSTALLATION L'INTÉRIEUR

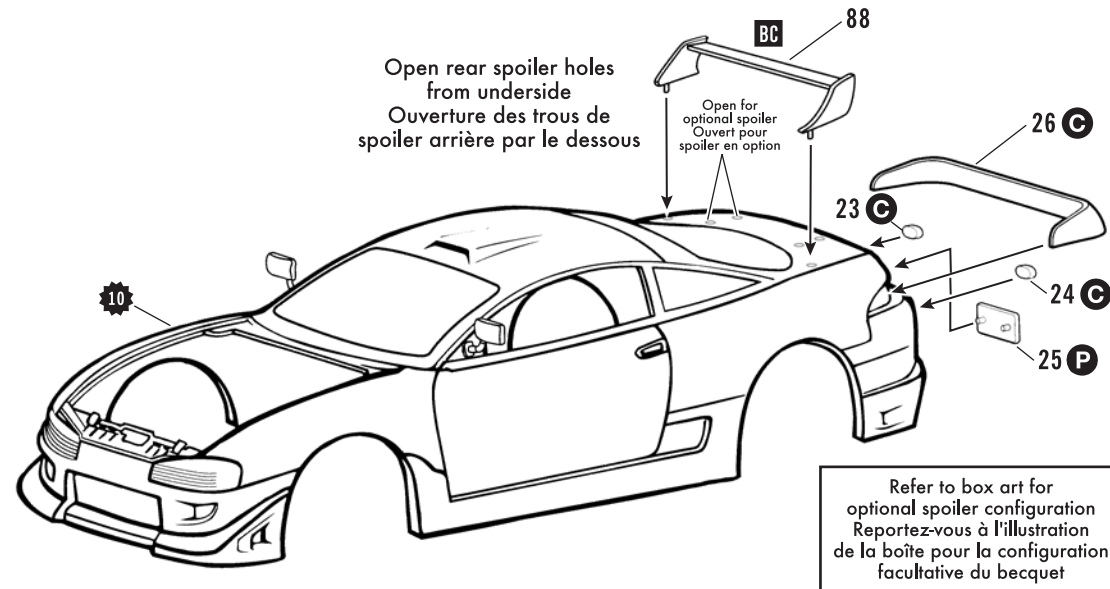


10. FRONT BODY PARTS/ACCESSOIRES AVANT

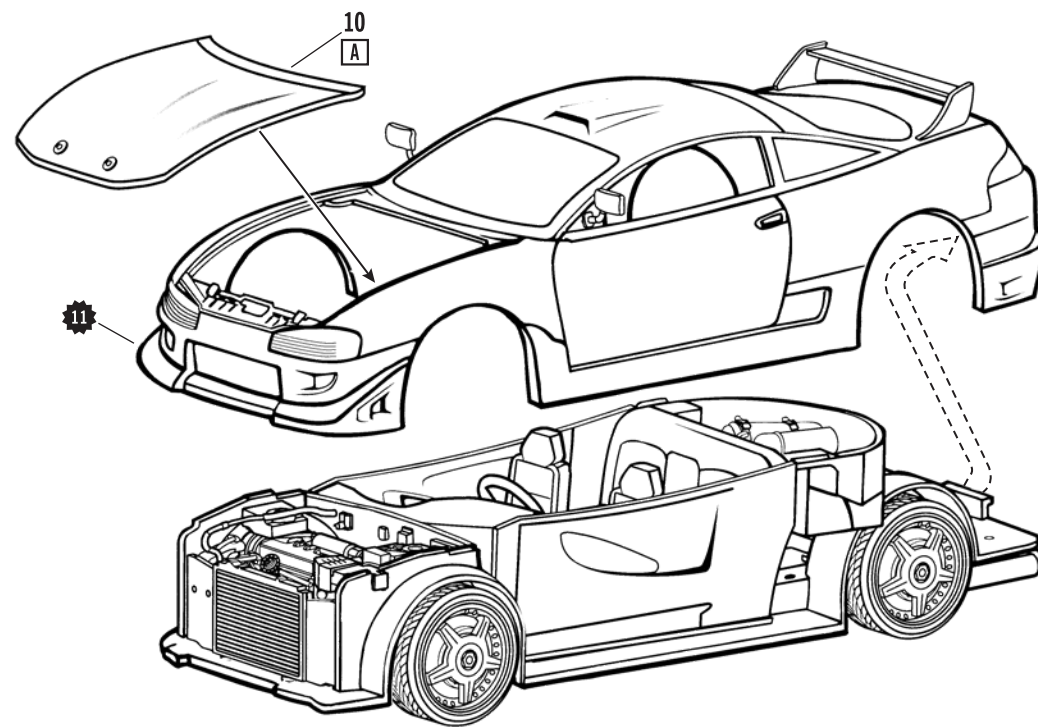


11. REAR SPOILER/SPOILER ARRIÈRE

Note: optional spoiler included
Remarque: spoiler en option inclus



12. FINAL ASSEMBLY/L'ASSEMBLAGE FINAL



Kit includes extra parts / Le kit comprend des pièces supplémentaires



1995
Mitsubishi
Eclipse

IMPORTANT

Before you begin to assemble your model kit, study the instructions carefully. This will help you to familiarize yourself with the part locations as you proceed. Prior to cementing parts together, be sure to "TEST FIT" them in order to assure proper alignment and also to check for excess "FLASH" that may occur along parting lines. Use a sharp hobby knife or file to remove flash if necessary. If you wish to paint your model, various subassemblies and components should be painted before any parts are attached. During assembly, you may note that the recommended color is stated after the part name. This model kit is molded from the finest high-impact styrene plastic. Use only paints and cements which are specifically formulated for styrene. Read all labels and warnings carefully. Because the cement will only adhere to bare plastic, it is necessary to remove any paint or "plating" from the area to which the cement is to be applied.

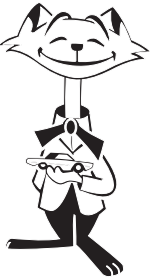
Avant de commencer à assembler votre maquette, prenez le temps de lire les instructions attentivement. Ceci vous permettra de vous familiariser avec l'emplacement des pièces au fur et à mesure que vous avancez. Avant de coller les pièces ensemble, effectuez un « TEST D'ASSEMBLAGE » afin de vous assurer de l'alignement et d'éviter les « BAVURES » qui pourraient se trouver le long des lignes de séparation. Utilisez un couteau de loisirs aiguisé ou une lime pour retirer les bavures si nécessaire. Si vous voulez peindre votre maquette, il faudrait peindre différents pré-assemblages et composants avant la mise en place d'une pièce quelconque. Durant l'assemblage, vous remarquerez peut-être que la couleur recommandée est énoncée après le nom de la pièce. Ce kit maquette est moulé à partir de plastique styrénique de grande qualité et résistant aux impacts. N'utilisez que des peintures et des colles spécialement formulées pour le styrène. Lisez attentivement toutes les étiquettes et tous les avertissements. Étant donné que la colle n'adhère qu'au plastique nu, il est nécessaire d'enlever toute peinture ou tout « placage » des zones destinées à recevoir de la colle.

PAINT COLORS

A	Black	Q	Yellow
B	Flat Black	R	Tan
C	Semi-Gloss Black	S	Brown
D	White	T	Lt. Blue
E	Flat White	U	Med. Blue
F	Silver	V	Dark Blue
G	Chrome (Bright Silver)	W	Transparent Blue
H	Aluminum	X	Lt. Green
I	Steel	Y	Dark Green
J	Brass	Z	Gray
K	Gold	AA	Charcoal Gray
L	Amber	IC	Interior Color
M	Transparent Amber	BC	Body Color
N	Red	▲	Semi-Gloss
O	Transparent Red	△	Gloss
P	Orange	▲	Metallic

COULEURS DE PEINTURE

A	Noir	Q	Jaune
B	Noir Mat	R	Tan
C	Noir Semi-Glacé	S	Brun
D	Blanc	T	Bleu Clair
E	Blanc Mat	U	Bleu Moyenne
F	Argent	V	Bleu Foncé
G	Chromée (Brillant Argent)	W	Bleu Transparent
H	Aluminium	X	Vert Clair
I	Steel	Y	Vert Foncé
J	Laiton	Z	Gris
K	L'or	AA	Gris Anthracite
L	Ambre	IC	Couleur Intérieure
M	Ambre Transparent	BC	Couleur Carrosserie
N	Rouge	▲	Semi-Glacé
O	Rouge Transparent	△	Glacé
P	Orange	▲	Métallique



It is recommended that you search the Internet for additional color references and details.

Il est recommandé de rechercher sur Internet des références de couleurs et des détails supplémentaires.

Custom exterior colors are encouraged / Les couleurs extérieures personnalisées sont encouragées. Interior Colors: Black, Light Gray, Medium Gray or Charcoal Gray / Couleurs Intérieures: Noir, Gris Clair, Gris Moyen ou Gris Anthracite

MORE GREAT KITS FROM PLUS DE BONS KITS DE



AMT1191M/12: 1965 PONTIAC® GTO®



AMT1198M/12: 1966 CHEVY® NOVA® SS™



visit us
visitez-nous
@

ROUND2MODELS.COM

66 ——— PART NUMBER / NUMÉRO DE LA PIÈCE

C ——— CLEAR PART / PIÈCE TRANSPARENTE

P ——— PLATED PART / PIÈCE MÉTALLISÉE

18 ——— COMPLETED ASSEMBLY / ASSEMBLAGE TERMINÉ

OPTIONAL / FACULTATIF

DO NOT CEMENT / NE PAS COLLER

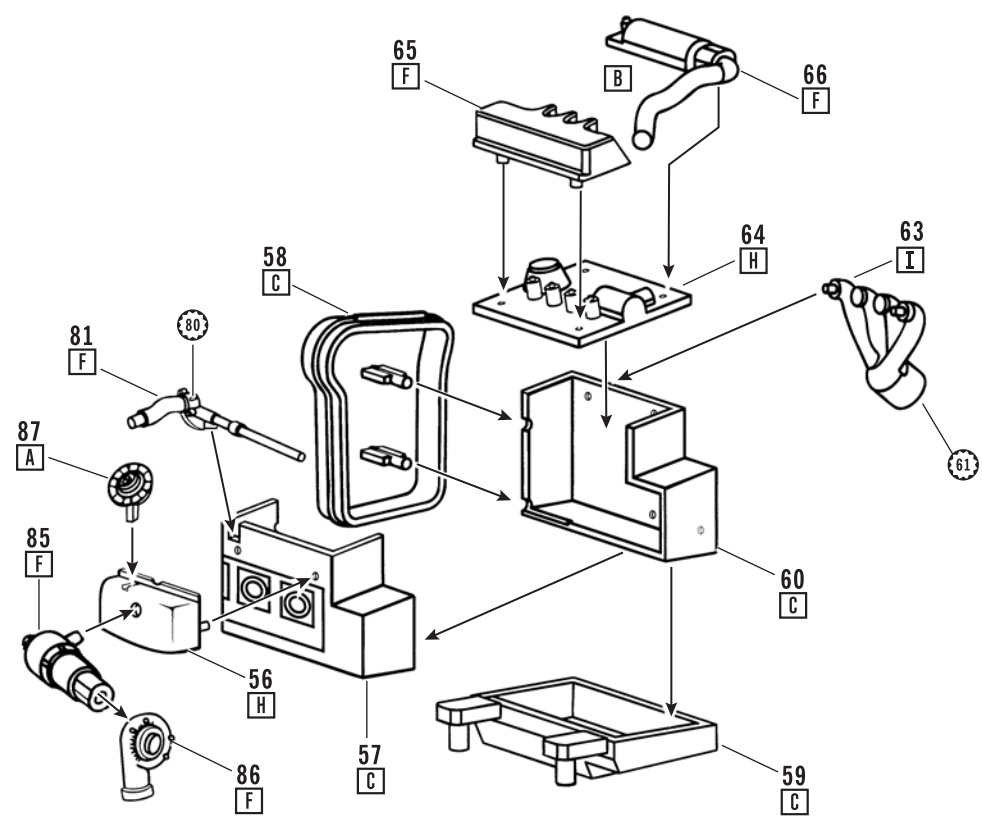
2X — REPEAT SEVERAL TIMES / RÉPÉTER PLUSIEURS FOIS

21 — PART WILL LOCATE HERE / PARTIE LOCALISERA ICI

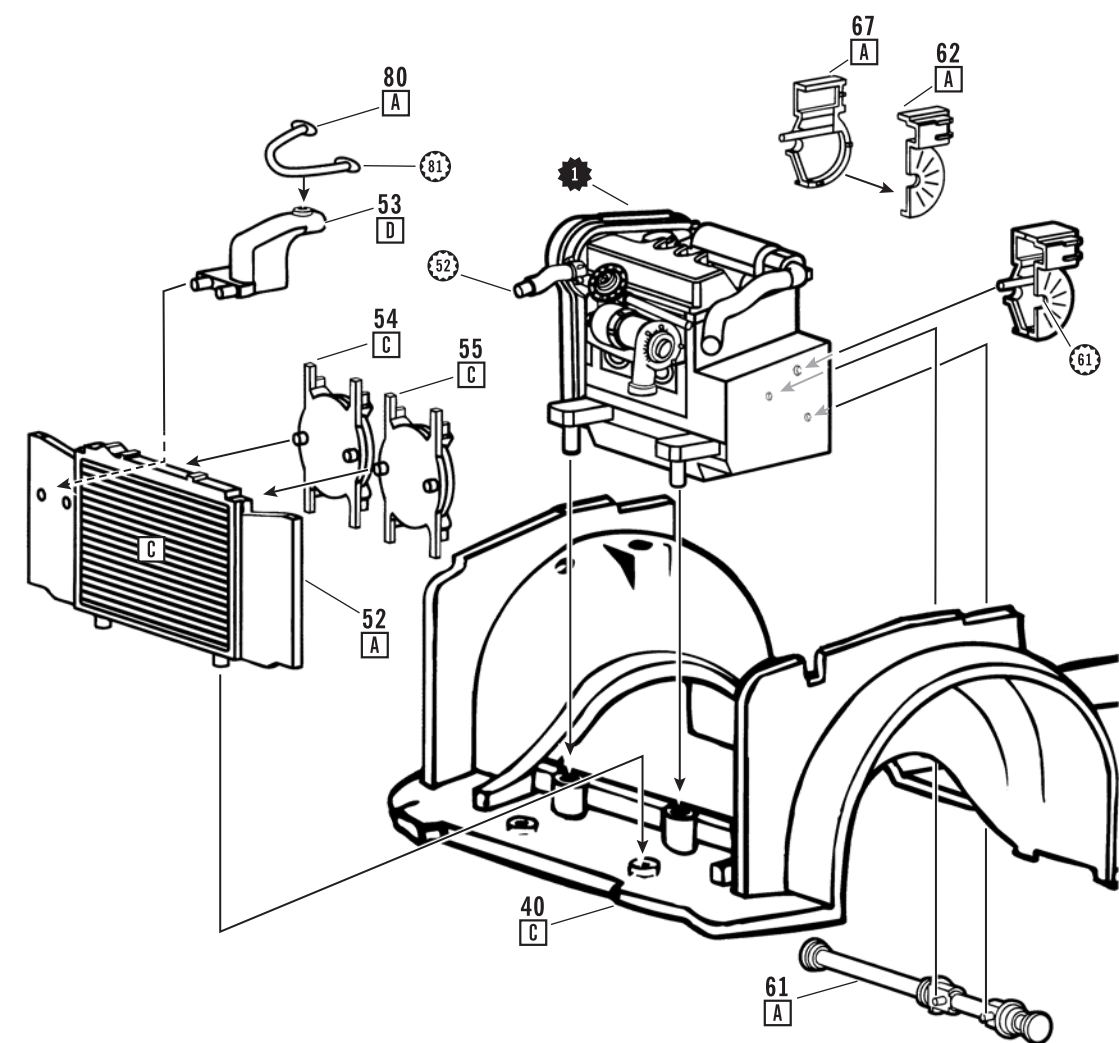


Mitsubishi, Eclipse, names, emblems and body designs are trademarks and/or intellectual property rights of MITSUBISHI MOTORS CORPORATION and used under license to Round 2 LLC. GENERAL MOTORS Trademarks used under license to Round 2, LLC. AMT and design is a registered trademark of Round 2, LLC. ©2020 Round 2, LLC, South Bend, IN 46628 USA. Product and packaging designed in the USA. Made in China. All rights reserved./ Mitsubishi, Eclipse, les noms, emblemes et dessins de carrosserie sont des marques commerciales et / ou des droits de propriété intellectuelle de MITSUBISHI MOTORS CORPORATION et sont utilisés sous licence de Round 2 LLC. GENERAL MOTORS Marques déposées utilisées sous licence par Round 2, LLC. AMT and design est une marque déposée de Round 2, LLC. © 2020 Round 2, LLC, South Bend, IN 46628 États-Unis. Produit et emballage conçus aux USA. Fabriqué en Chine. Tous les droits sont réservés.

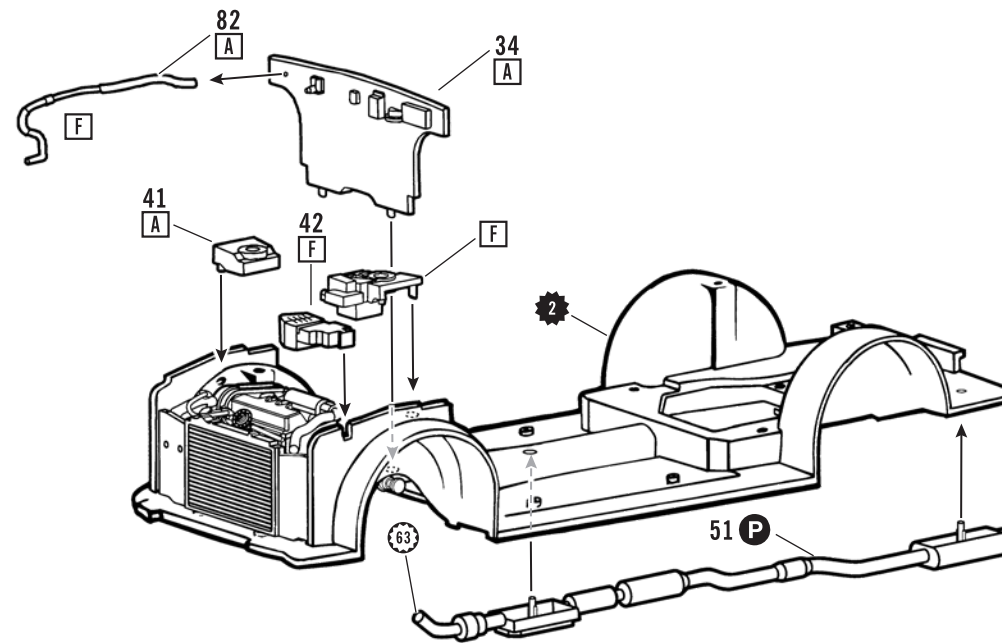
1. ENGINE BLOCK/BLOC MOTEUR



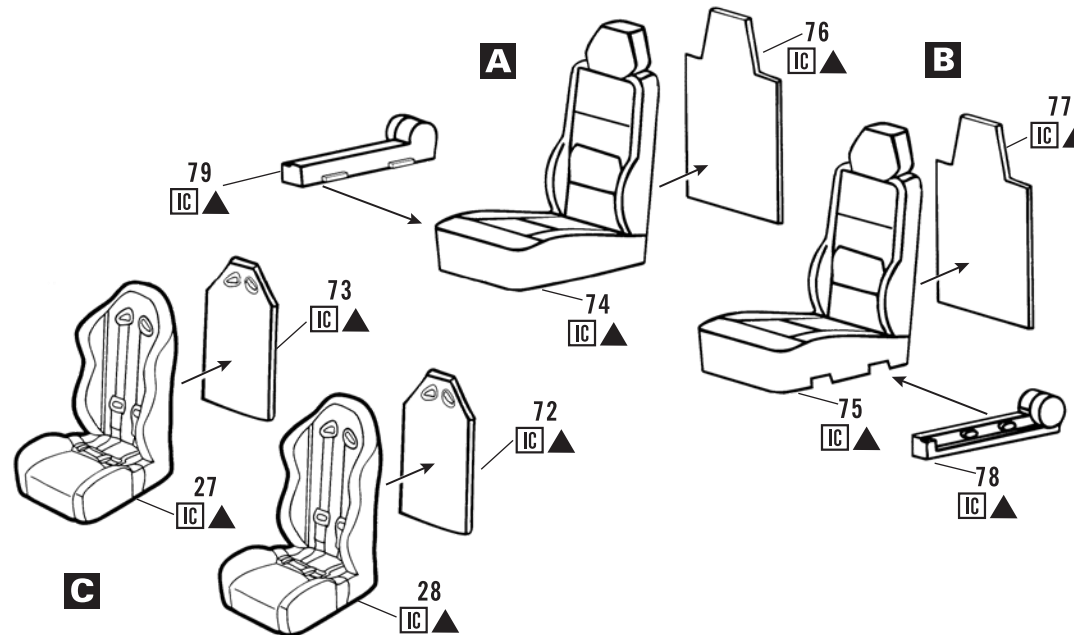
2. ATTACHING ENGINE/MISE EN PLACE DE MOTEUR



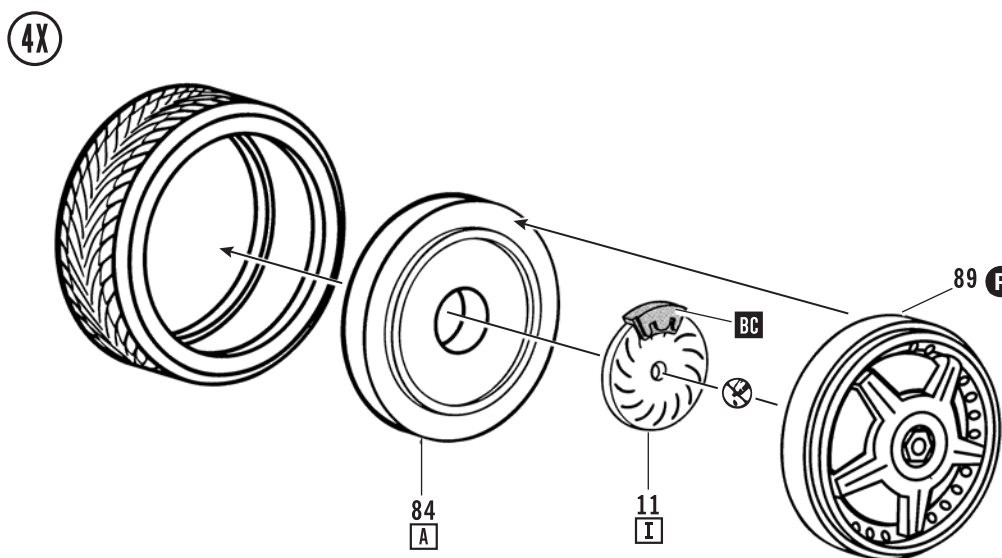
3. RADIATOR/RADIATEUR



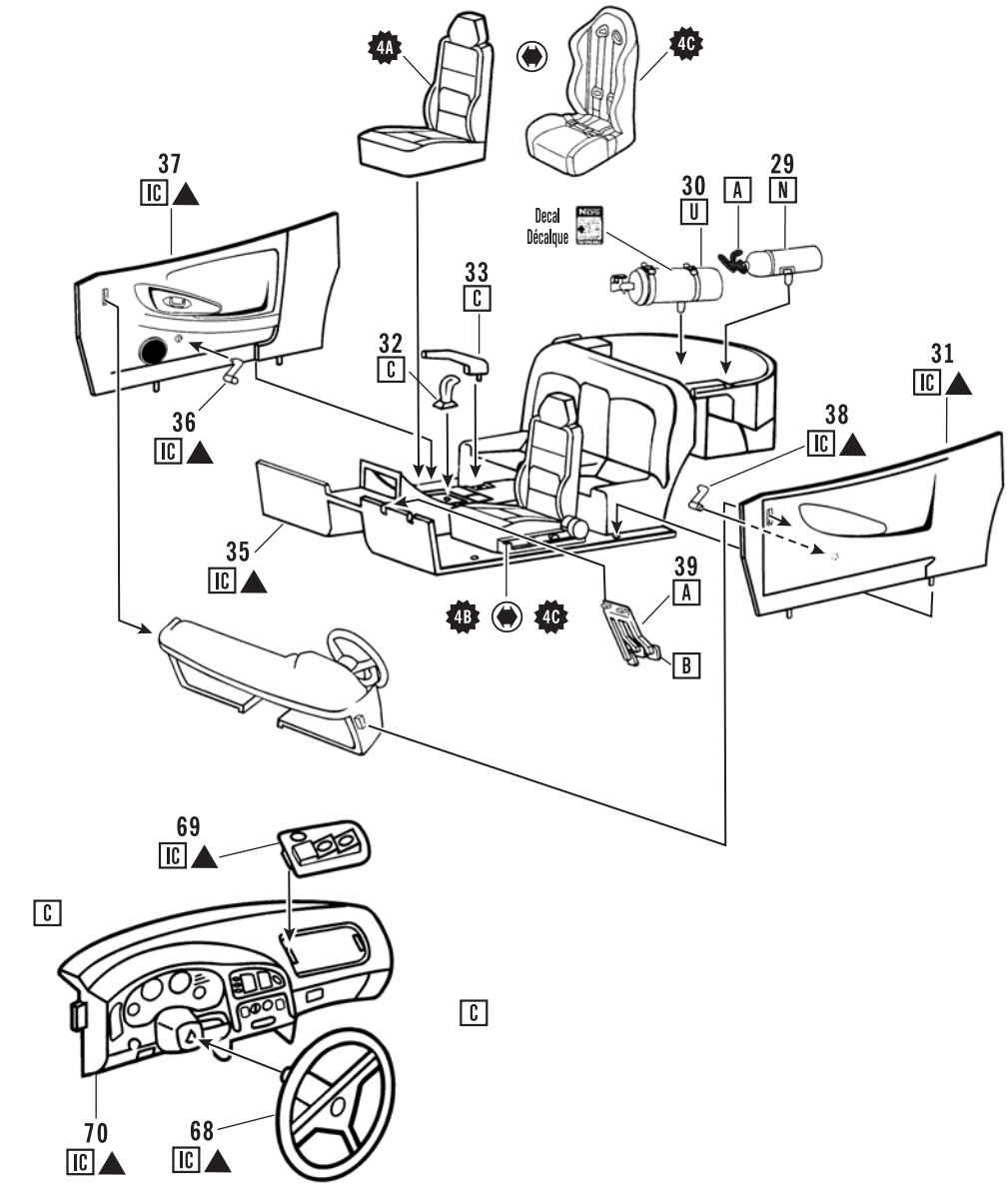
4. SEATS ASSEMBLY/ASSEMBLAGE DES SIEGES



5. WHEEL ASSEMBLY/ASSEMBLAGE DES ROUES



6. INTERIOR ASSEMBLY/ASSEMBLAGE DES L'INTERIEUR



7. ATTACHING REAR AXLE/FIXATION DE L'ESSIEU ARRIERE

