

### IMPORTANT

Before you begin to assemble your model kit, study the instructions carefully. This will help you to familiarize yourself with the part locations as you proceed. Prior to cementing parts together, be sure to "TEST FIT" them in order to assure proper alignment and also to check for excess "FLASH" that may occur along parting lines. Use a sharp hobby knife or file to remove flash if necessary. If you wish to paint your model, various sub-assemblies and components should be painted before any parts are attached. During assembly, you may note that the recommended color is stated after the part name. This model kit is molded from the finest high-impact styrene plastic. Use only paints and cements which are specifically formulated for styrene. Read all labels and warnings carefully. Because the cement will only adhere to bare plastic, it is necessary to remove any paint or "plating" from the area to which the cement is to be applied.

Avant de commencer à assembler votre maquette, prenez le temps de lire les instructions attentivement. Ceci vous permettra de vous familiariser avec l'emplacement des pièces au fur et à mesure que vous avancez. Avant de coller les pièces ensemble, effectuez un « TEST D'ASSEMBLAGE » afin de vous assurer de l'alignement et d'éviter les « BAVURES » qui pourraient se trouver le long des lignes de séparation. Utilisez un couteau de loisirs aiguisé ou une lime pour retirer les bavures si nécessaire. Si vous voulez peindre votre maquette, il faudrait peindre différents pré-assemblages et composants avant la mise en place d'une pièce quelconque. Durant l'assemblage, vous remarquerez peut-être que la couleur recommandée est énoncée après le nom de la pièce. Ce kit maquette est moulé à partir de plastique styrénique de grande qualité et résistant aux impacts. N'utilisez que des peintures et des colles spécialement formulées pour le styrène. Lisez attentivement toutes les étiquettes et tous les avertissements. Étant donné que la colle n'adhérera qu'au plastique nu, il est nécessaire d'enlever toute peinture ou tout « placage » des zones destinées à recevoir de la colle.

#### PAINT COLORS

A	Black
B	Flat Black
C	Semi-Gloss Black
D	White
E	Flat White
F	Silver
G	Chrome (Bright Silver)
H	Aluminum
I	Steel
J	Brass
K	Gold
L	Amber
M	Transparent Amber
N	Red
O	Transparent Red
P	Orange

Q	Yellow
R	Ivory
S	Brown
T	Lt. Blue
U	Med. Blue
V	Dark Blue
W	Transparent Blue
X	Lt. Green
Y	Dark Green
Z	Charcoal Gray
AA	Woodgrain
IC	Interior Color
BC	Body Color
▲	Semi-Gloss
△	Gloss
◆	Metallic

#### COULEURS DE PEINTURE

A	Noir
B	Noir Mat
C	Noir Semi-Glacé
D	Blanc
E	Blanc Mat
F	Argent
G	Chromée (Brillant Argent)
H	Aluminium
I	Steel
J	Laiton
K	L'or
L	Ambre
M	Ambre Transparent
N	Rouge
O	Rouge Transparent
P	Orange

It is recommended that you search the Internet for additional color references and details.

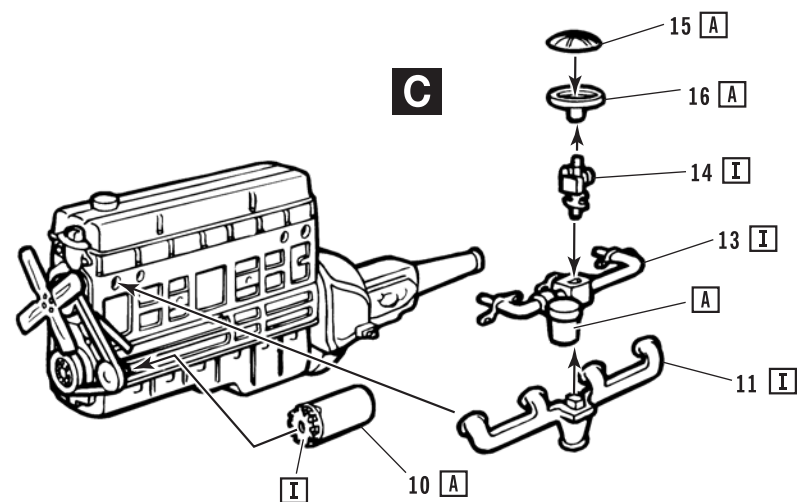
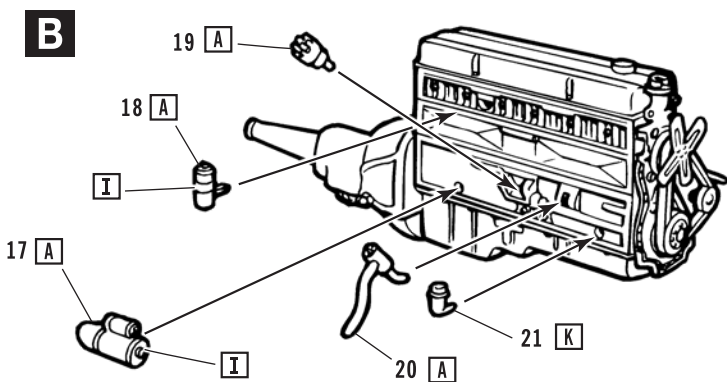
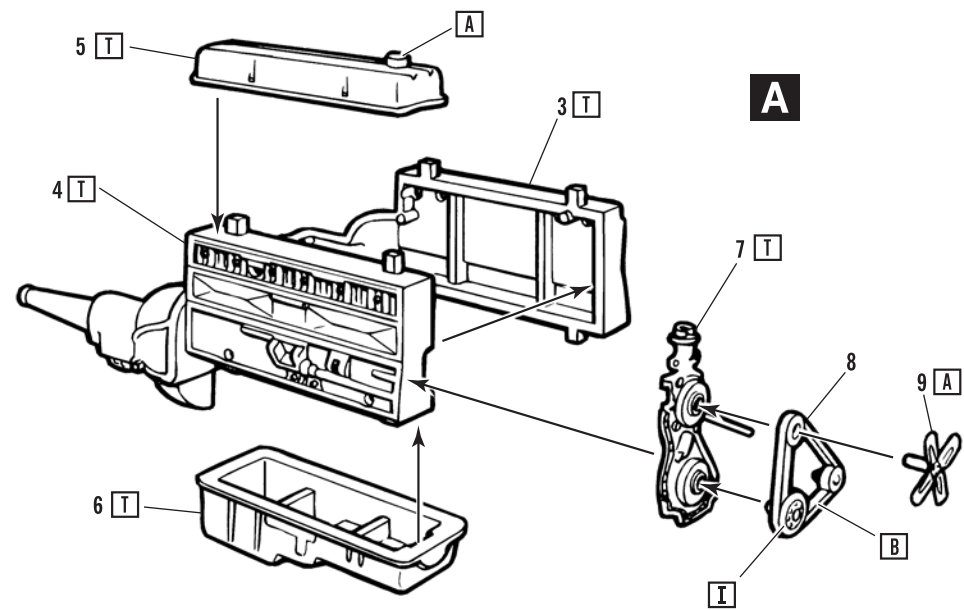
Il est recommandé de rechercher sur Internet des références de couleurs et des détails supplémentaires.

- 66 ——— PART NUMBER / NUMÉRO DE LA PIÈCE
- C ——— CLEAR PART / PIÈCE TRANSPARENTE
- P ——— PLATED PART / PIÈCE MÉTALLISÉE
- 18 ——— COMPLETED ASSEMBLY / ASSEMBLAGE TERMINÉ
- ◆ ——— OPTIONAL / FACULTATIF
- ▲ ——— REMOVE / RETIRER
- 2X — REPEAT SEVERAL TIMES / RÉPÉTER PLUSIEURS FOIS
- ◆ ——— DECAL / DÉCALQUE

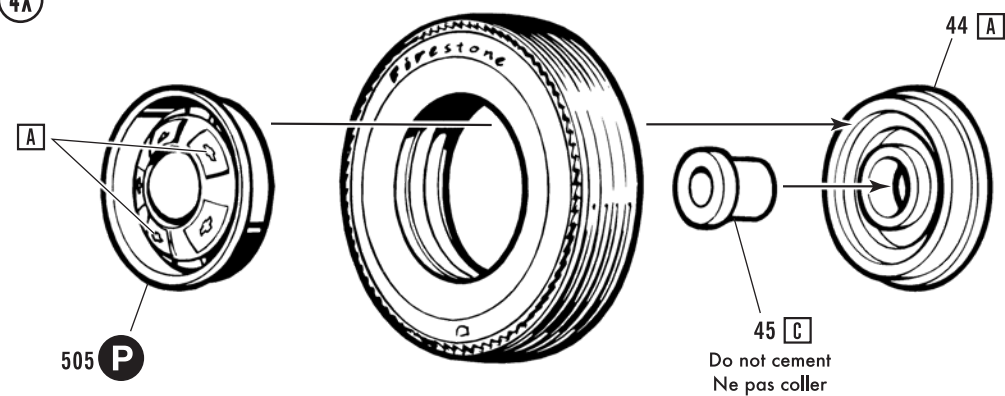
GENERAL MOTORS Trademarks used under license to Round 2, LLC. Firestone and F Shield Logo are registered trademarks of BFS Brands, LLC and are used with permission. AMT and design is a registered trademark of Round 2, LLC. ©2018 Round 2, LLC, South Bend, IN 46628 USA. Product and packaging designed in the USA. Made in China. All rights reserved.

GENERAL MOTORS Marques de commerce utilisées sous licence pour Round 2, LLC. Firestone et F Shield Logo sont des marques déposées de BFS Brands, LLC et sont utilisées avec autorisation. AMT et design sont des marques déposées de Round 2, LLC. © 2018 Round 2, LLC, South Bend, IN 46628 États-Unis. Produit et emballage conçus aux USA. Fabriqué en Chine. Tous les droits sont réservés.

1



2 (4X)

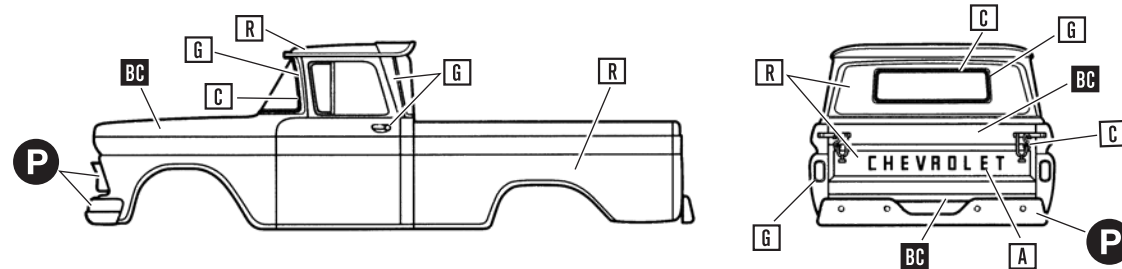


### STOCK COLORS • COULEURS DE BASE

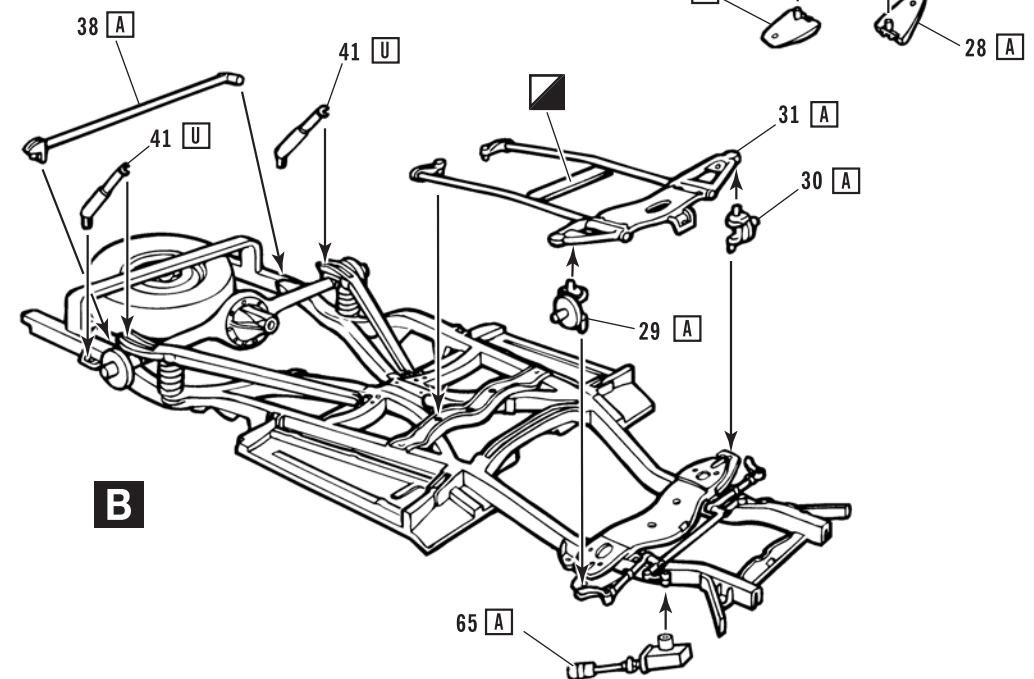
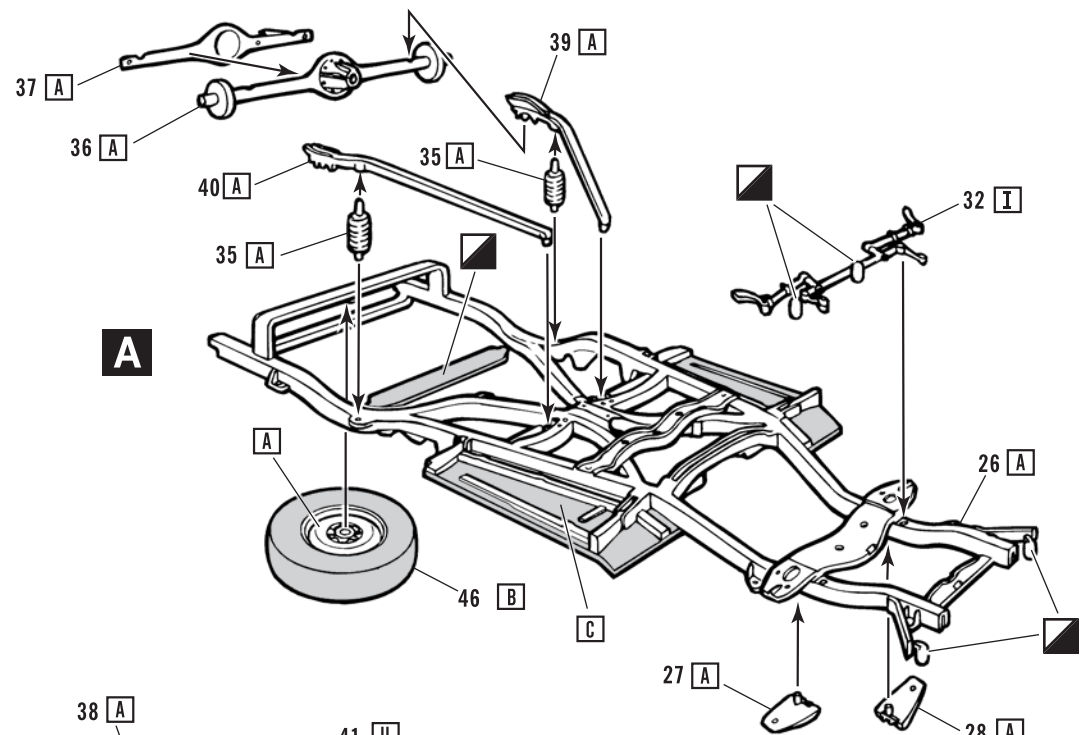
Jet Black, Brigade Blue (Sky Blue), Marlin Blue (Medium), Klondike Gold, Garrison Gray (Medium), Hemlock Green (Dark), Neptune Green (Medium Blue Green), Omaha Orange, Cardinal Red (Bright), Grenadier Red (Dark), Tartan Turquoise, Pure White, Golden Yellow (Light) and Yukon Yellow (Dark).

Noir, Blue de Ciel, Bleu Moyen, Or, Gris Moyen, Gris Foncé, Vert Bleu Moyen, Orange, Rouge Vif, Rouge Foncé, Turquoise, Blanc, Jaune Clair, Jaune Foncé.

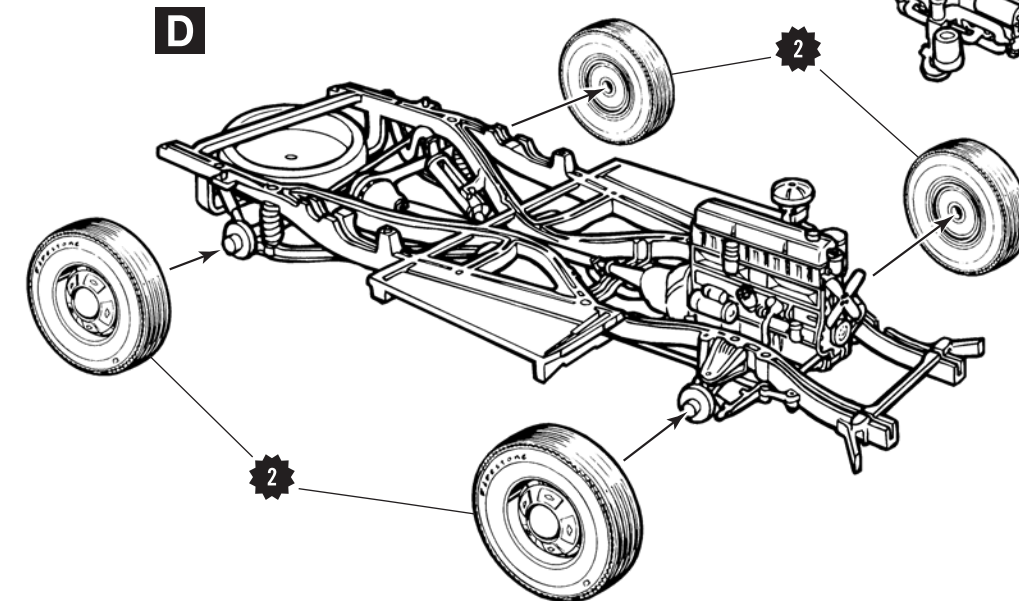
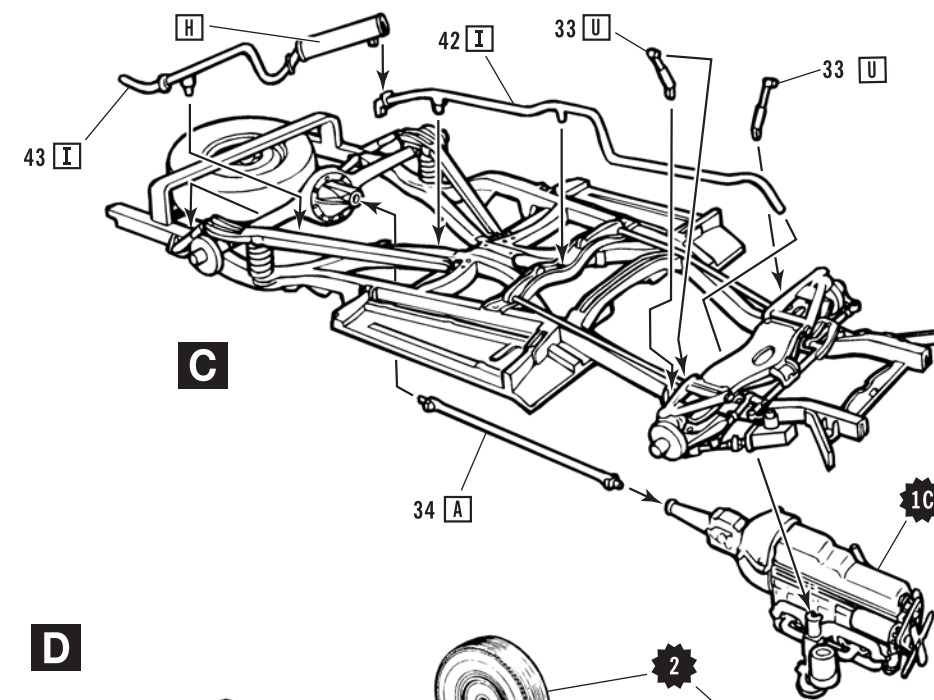
### TWO-TONE EXTERIOR • EXTÉRIEUR DEUX-NUANCES



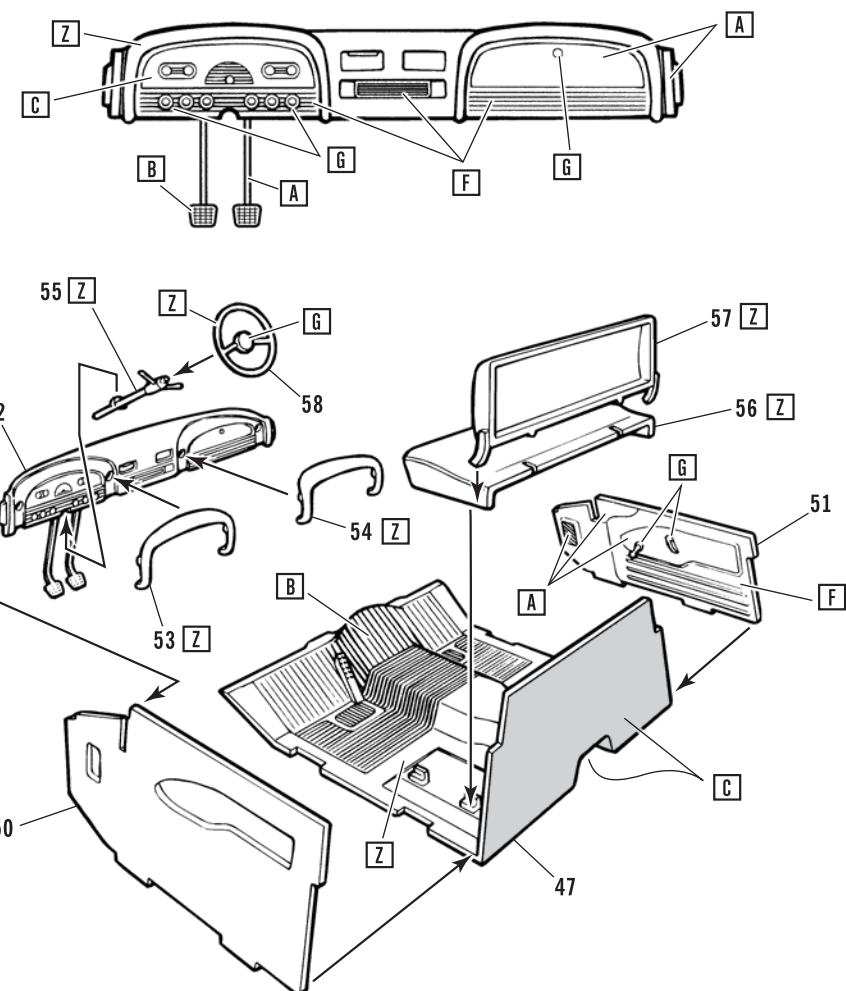
3



3



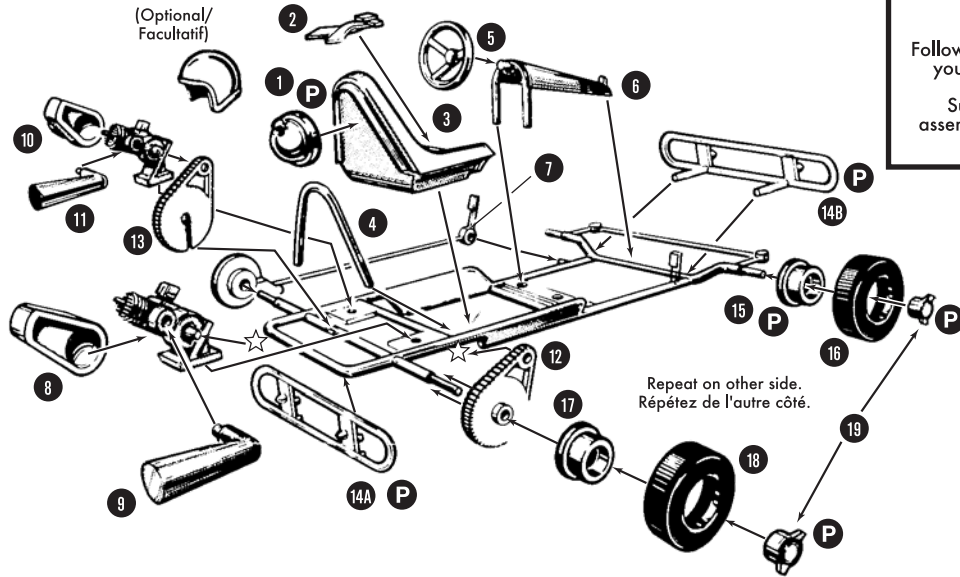
4



# GO KART ASSEMBLY/ALLER KART ASSEMBLÉE



A1063M-2008



## IMPORTANT

Follow the numbers in sequence to assemble your kart using the arrows for location.

Suivez les chiffres dans l'ordre pour assembler votre kart en utilisant les flèches pour l'emplacement.

Paint colors: builder's choice.  
Couleurs de la peinture: le choix du client.

